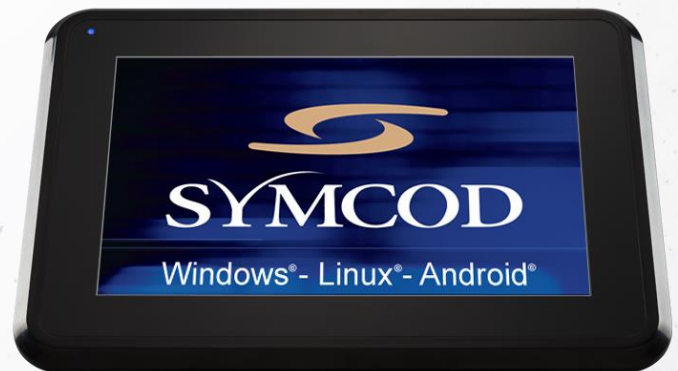


### TAG

**Ordinateur à écran tactile Multi-Touch.  
Adapté aux environnements industriels  
et commerciaux.  
Permet de multiples opérations dans  
différents domaines d'applications.  
Windows, Android ou Linux.  
Ports USB 2.0 & HDMI Standard.**



#### *Caractéristiques*

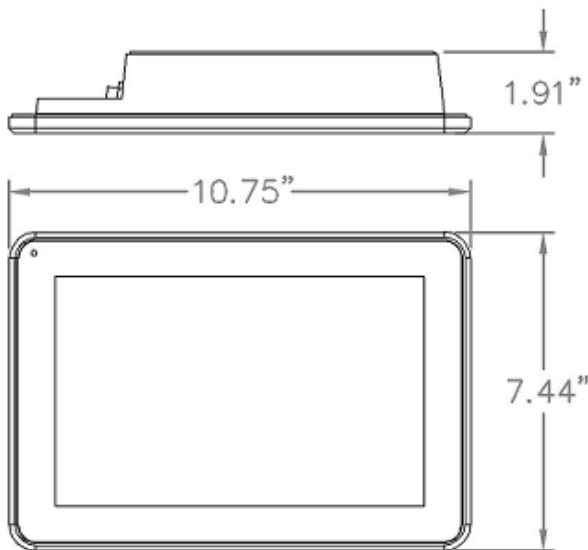
- Écran couleur 10.1" tactile
- Écran tactile Multi-Touch, technologie capacitive projetée
- Esthétique épuré
- 3 Ports USB 2.0 – 1 port HDMI – 1 port Ethernet – 1 port Audio HD
- Fixation VESA à relâche rapide (optionnelle)
- Cache câbles inclus
- Résolution maximale de 1920 x 1200

#### *Domaines d'utilisations*

- Industriel
- Automatisation
- Médicale
- Pharmaceutique
- Transport
- Alimentaire
- Communications
- Sur mesure



## Dimensions du TAG



## Support VESA à relâche rapide



En option: Plaque VESA avec configuration de perçage 75x75MM et 100x100mm

7" x 5.2" x 1.8"

## Caractéristiques Générales

**Microprocesseur :** Intel Atom Bay Trail 1.46GHz

**Mémoire vive :** RAM 4 gig

**Mémoire stockage :** eMMC 8 gig (Linux) - SSD 32 gig (Windows)

**Écran :** WUXGA 10.1po tactile capacitive projetée • Couleur LCD TFT (1920 X 1200)

**Entrées / sorties :** 1 port Ethernet Gigabit • 3 ports USB type A • 1 port HDMI • 1 port audio haute définition

**Système d'exploitation :** • Microsoft Windows • Android • Linux

**Support:** VESA FDMI MIS-D • 75x75mm/100x100mm (optionnelle)

**Recommandations pour installation :**

Ethernet: câble flexible CAT5 • «stranded» Ethernet: câble CAT5.

**Autre :** DEL bleue

**Certification :** FCC • RoHS

**Garantie limitée :** 1 an pièces et main d'œuvre en atelier  
(Garantie prolongée disponible)

## Caractéristiques Physiques

**Poids :** Avec support VESA (sans bloc d'alimentation)

1,5kg (3,3lbs)

**Alimentation :** 100-240VAC 50/60Hz (bloc d'alimentation inclus)

**Boîtier :** Aluminium et acrylique

**Dimensions :** 10.75po long X 7.44po large X 1.91po haut

## Accessoires et Options

- Wifi 802.11 B/G/N et Bluetooth interne • Lecteur Proximité interne • Pistolet laser ou CCD • Imprimante, etc.

## Environnement

**Température d'opération :** 5°C à 40°C (41°F à 104°F)

**Température d'entreposage :** -20°C à 60°C (4°F à 140°F)

**Humidité relative :** 10% à 90% sans condensation